



- Manuel d'Utilisation KC-K300



Johnson Health Tech France  
45, Avenue Georges Politzer  
78190 Trappes - France  
Téléphone : 01 30 68 62 80  
Fax : 01 30 68 62 81  
contact@jhtfrance.fr

---

Avant d'utiliser cet appareil, veuillez lire l'intégralité de ces instructions.

## Consignes de sécurité importantes

Lorsque vous utilisez un appareil électrique, vous devez respecter un certain nombre de précautions de base, notamment celles indiquées ci-dessous.

Veuillez lire l'intégralité de ces instructions avant d'utiliser cet appareil.

**DANGER** : Pour réduire le risque d'électrocution :

Débranchez toujours cet appareil de la prise électrique immédiatement après emploi et avant nettoyage.

**ATTENTION** : Pour réduire le risque de brûlure, d'incendie, d'électrocution ou de blessures corporelles :

1) Cet appareil ne doit jamais être laissé sans surveillance lorsqu'il est branché.

Débranchez-le de la prise électrique lorsque vous ne l'utilisez pas et avant de monter ou de démonter les pièces qui le composent.

2) N'utilisez pas cet appareil sous une couverture ou un coussin pour éviter tout risque de surchauffe et d'incendie, d'électrocution ou de blessures corporelles.

3) Une surveillance étroite est nécessaire lorsque cet appareil est utilisé par des enfants, des personnes invalides ou handicapées ou à leur proximité.

4) N'utilisez cet appareil que dans le cadre de son objet tel qu'il est décrit dans ce manuel.

N'utilisez pas d'accessoires non recommandés par le fabricant.

5) N'utilisez jamais cet appareil si le câble ou la prise est endommagé, s'il ne fonctionne pas correctement, s'il est tombé ou endommagé ou s'il est tombé dans l'eau.

Retournez cet appareil au centre SAV pour examen et réparation.

6) Ne soulevez pas cet appareil par le câble d'alimentation et n'utilisez pas ce câble comme poignée.

7) Eloignez le câble d'alimentation de toute surface chaude.

8) N'utilisez jamais cet appareil si ses aérations sont bouchées. Les peluches, les cheveux ... doivent être évacués des aérations.

9) Ne faites jamais tomber et n'insérez jamais d'objets dans les orifices de l'appareil.

10) N'utilisez pas cet appareil en extérieur.

11) N'utilisez pas cet appareil si des produits aérosols (vaporisateurs) sont utilisés ou si de l'oxygène est administré à proximité.

12) Pour déconnecter cet appareil, placez toutes les commandes en position off puis débranchez la fiche de la prise électrique.

CONSERVEZ CES INSTRUCTIONS

## Sommaire

Préface.....	3
Présentation des fonctions.....	4
Consignes de sécurité.....	5
Installation.....	12
Structure externe.....	15
Structure interne.....	15
Utilisation des commandes de la console .....	16
Ecran VFD.....	20
Méthode d'utilisation et fonctionnement.....	21
FAQ et dépannage.....	26
Paramètres techniques .....	27
Schémas et pièces mécaniques.....	28
Liste des pièces mécaniques.....	29

## PREFACE

Nous vous remercions d'avoir acheté le fauteuil de massage haut de gamme KC-K300.

Pour mieux comprendre son utilisation, veuillez lire ce manuel d'utilisation avant de l'utiliser. Veillez notamment au paragraphe « consignes de sécurité ». Conservez ensuite ce manuel pour toute référence ultérieure.

Note : Nous nous réservons le droit d'apporter des modifications et explications à nos produits. Ce produit, sa couleur et ses spécifications sont susceptibles d'être modifiés.

## Présentation des fonctions







- Le KC-K300 est un fauteuil de massage innovant aux formes originales et tout équipé.
- La traverse arrière en S est adaptée à la forme du corps humain. Le mécanisme de massage à quatre galets offre une sensation de confort inégalée.
- Le malaxage, le drainage, le tapotement, la pression et le massage au niveau des épaules, du dos et de la taille peuvent éliminer la fatigue corporelle.
- 6 coussins d'air situés sur les deux côtés du fauteuil utilisés en mode massage permettent une relaxation inégalée.
- 24 coussins d'air et 2 moteurs de vibration situés dans le repose-jambes et le repose-pieds permettent une vibration haute fréquence par pression au niveau des jambes et des pieds, ce qui favorise la circulation sanguine.
- La console dispose d'un écran VFD d'angle et d'un couvercle actif. Ouvrez le couvercle pour choisir vos programmes de massage préférés.
- Réglez le dossier et le repose-jambes à l'aide de l'actionneur électrique. Vous pouvez régler facilement l'angle du dossier et du repose-jambes pour une position plus adaptée au corps humain.
- Le repose-pieds est facile à régler d'avant en arrière sur 13,5 cm. Cette option est spécialement conçue pour s'adapter à la taille de l'utilisateur.
- L'entraînement mécanique et le système silencieux permettent une utilisation en silence et confortable.

## Consignes de sécurité

Veillez lire attentivement ce manuel avant d'utiliser cet appareil afin de l'installer et de l'utiliser correctement.

Les « Consignes de sécurité » sont divisées en deux types : « Avertissement » et « Danger ».


**VEUILLEZ VÉRIFIER QUE LE BOUTON D'ALIMENTATION EST EN POSITION « OFF » AVANT D'INSÉRER LA FICHE DANS LA PRISE ÉLECTRIQUE.**




 <b>Attention</b>	Ce symbole signifie « Attention : danger de mort ou de blessures corporelles »
 <b>Avertissement</b>	Ce symbole signifie « Risque de blessures ou de dommages »
	Ce symbole signifie « Comportement interdit »
	Ce symbole signifie « Démontage interdit »
	Ce symbole signifie « Veuillez appliquer les instructions d'utilisation »
	Ce symbole signifie « Sens correct de branchement »



## ATTENTION






- Les utilisateurs dans les cas ci-dessous doivent consulter un médecin avant d'utiliser cet appareil :
  - Fièvre élevée (plus de 38° centigrades)
  - Ostéoporose
  - Tumeurs malignes
  - Problèmes cardiaques
  - Femmes enceintes ou en période de menstruation
  - Blessures graves
  - Maladie grave
  - Diabète
  - Personnes sensibles aux pertes de connaissance
  - Personnes ayant des problèmes au niveau du dos
  - Personnes équipées d'un pacemaker
  - Personnes ayant besoin de soins ou se sentant mal
  - Personnes souffrant de thrombus, de l'anévrisme sévère, d'anévrisme veineux sévère, de problèmes de circulation sanguine, de maladies de peau, d'infections cutanées et les personnes pour qui le médecin suggère d'éviter les massages.
- Durant l'utilisation, si vous vous sentez mal ou si vous éprouvez des phénomènes anormaux, veuillez consulter un médecin pour éviter tout accident ou effet secondaire.
- Eloignez les enfants du dossier et du socle (ou autre pièce similaire).
- Vérifiez que personne ne se trouve autour (sous, derrière ou devant) le fauteuil quand vous utilisez le dossier, le repose-jambes ou la fonction d'extension ou de redressement du repose-jambes.
- Veillez à ne pas pratiquer trop souvent le massage au niveau de la tête.
- Avant toute utilisation, vérifiez l'absence que les tissus ne sont pas défectueux. Dans le cas contraire, débranchez la prise d'alimentation, cessez d'utiliser l'appareil et faites-le réparer.
- Connectez cet appareil à une prise électriquement correctement raccordée à la terre. Cf. Instructions de mise à la terre.



	1. Les enfants ne sont pas autorisés à utiliser ce fauteuil de massage ou à jouer dessus. S'asseoir ou se placer sur le dossier n'est pas autorisé.
	2. Les personnes incapables de s'exprimer ou d'utiliser seules cet appareil ne doivent pas l'utiliser pour éviter tout accident ou blessure.
	3. Le câble d'alimentation, la fiche et la prise ne doivent pas être utilisés en cas de dommage ou de faux contact.
	4. N'utilisez pas d'autre tension nominale pour éviter tout risque d'incendie, d'électrocution ou de panne.

 <b>ATTENTION</b>	
	Si le câble d'alimentation est déchiré, effiloché, noué, enroulé ou compressé sous des charges lourdes, veuillez ne pas utiliser l'appareil, notamment sous le fauteuil, le coussin de massage ou autres. Ne rangez pas l'appareil une fois plié afin d'éviter tout court-circuit, incendie ou électrocution.
	1. En cas de problèmes liés au fauteuil de massage, faites-le réparer par un réparateur professionnel. Toute modification, démontage ou maintenance non réalisée par un professionnel est interdite.
	2. Si le câble d'alimentation est endommagé, veuillez ne pas le remplacer vous-même, veuillez nous contacter ou contacter un responsable agréé pour réaliser le remplacement.
	3. Tout autre entretien doit être réalisé par un représentant agréé du SAV.

 <b>AVERTISSEMENT</b>	
	1. Veuillez utiliser le fauteuil sur un emplacement plat afin d'éviter toute chute.
	2. Veuillez vérifier si les galets de massage sont correctement placés avant de vous asseoir afin d'éviter tout accident ou blessure.
	3. Nous vous suggérons un temps de massage de 20 minutes et de 5 minutes dans la même position. Veuillez par ailleurs commencer par un massage progressif. Les massages longs et continus dans la même position peuvent entraîner une sensation désagréable.
	4. Veuillez éteindre le fauteuil de massage en appuyant sur le bouton situé derrière après toute utilisation afin d'éviter que les enfants ne jouent avec.
	5. Pour plus de sécurité, veuillez insérer la fiche dans une prise électrique équipée d'un conducteur de terre. La prise terre ne doit pas être pliée ou retirée afin d'éviter tout risque de fuite électrique ou d'électrocution.
	6. Cet appareil est équipé d'un système de protection de réinitialisation thermique. Ce système de sécurité permet de protéger l'appareil contre les surchauffes. Si l'appareil s'arrête et ne redémarre pas, veuillez éteindre le fauteuil et retirer la fiche de la prise électrique. N'utilisez pas l'appareil durant au minimum 30 minutes. Si vous n'éteignez pas l'appareil, il risque de redémarrer tout seul une fois qu'il sera refroidi.

	1. N'appuyez pas avec les mains ou le pied sur les galets de massage
	2. Ne placez pas les mains entre les galets de massage lorsqu'ils sont en fonctionnement.
	3. Ne placez pas les mains ou les pieds entre les pièces mécaniques.
	4. Ne vous asseyez pas et ne placez rien sur le dossier, les accoudoirs ou le repose-jambes.
	5. Ne déplacez pas le fauteuil durant son fonctionnement
	6. Ne placez pas les mains ou la tête entre le repose-jambes ou dessous
	7. Ne lancez pas le massage si vous êtes portez des épingles à cheveux.
	8. Ne placez aucun élément dur dans la poche lors du massage des hanches ou des cuisses.
	9. Ne débranchez pas la prise électrique et n'éteignez pas le fauteuil durant l'utilisation.
	10. Evitez de vous endormir si le fauteuil est en cours d'utilisation
	11. Les personnes ayant consommé de l'alcool ou ne se sentant pas dans un état normal ne doivent pas utiliser le fauteuil.
	12. La prise électrique ne doit pas être soumise à de l'eau, de la poussière ou autre déchet afin d'éviter tout incendie, électrocution ou court-circuit.
	13. L'utilisation du fauteuil de massage sur des éléments chauds comme des couvertures électriques est strictement interdite afin d'éviter tout incendie.
	14. Veillez à ne pas faire tomber d'objets dans la rainure du fauteuil de massage pour éviter tout dommage.
	15. Ne placez pas le fauteuil sous les rayons directs du soleil ou à proximité d'une cuisinière ou d'un système de chauffage afin d'éviter de ternir le cuir

	1. Veuillez ne pas utiliser ou ranger le fauteuil à proximité d'une source humide (piscine, salle de bain, etc.).
	2. Le fauteuil et les commandes doivent être conservés au sec. Veuillez ne pas utiliser le fauteuil lorsque vous êtes mouillé afin d'éviter tout risque d'électrocution ou de fuite électrique.
	1. Veuillez débrancher l'alimentation lorsque vous réparez ou nettoyez le fauteuil. Ne touchez pas la prise électrique avec les mains mouillées pour éviter tout risque de blessure ou d'électrocution.
	2. Veuillez éteindre immédiatement le fauteuil en cas de panne de courant afin d'éviter tout risque de blessure ou d'électrocution au retour de l'électricité.
	3. Pour retirer la prise électrique, veuillez ne pas tirer sur le câble d'alimentation pour éviter risque d'électrocution.

	<ol style="list-style-type: none"> <li>Nettoyez le fauteuil de massage à l'aide d'un tissu sec. L'utilisation de détergents chimiques n'est pas autorisée.</li> <li>Veuillez nettoyer l'appareil pour évacuer la saleté ou la poussière à l'aide d'un tissu doux et d'eau chaude ou d'un détergent neutre puis l'essuyer avec un tissu sec. Laissez sécher naturellement. Ne nettoyez pas à l'aide d'un diluant, d'alcool ou d'essence.</li> </ol>
 <p><b>Le raccordement à la terre n'est pas autorisé dans les cas suivants</b></p>	<ol style="list-style-type: none"> <li>Tuyau de gaz : Peut causer une explosion ou un incendie.</li> <li>Câble de téléphone et paratonnerre : Peut causer une électrocution et un incendie en cas d'orage.</li> <li>Tuyau d'eau : Le raccordement à la terre est utile en cas de présence de matières plastiques..</li> </ol>

## Instructions de mise à la terre

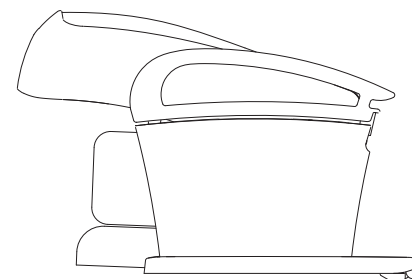
Cet appareil doit être raccordé à la terre. En cas de dysfonctionnement ou de panne, le raccordement à la terre constitue une ligne de moindre résistance du courant électrique permettant de réduire le risque d'électrocution. Cet appareil est équipé d'un câble doté d'un conducteur de mise à la terre et d'une prise de terre. La prise doit être branchée dans une sortie appropriée correctement installée et raccordée à la terre conformément aux codes ou règlements locaux.

**DANGER-** Toute connexion inappropriée du conducteur à la terre peut entraîner un risque d'électrocution. En cas de doute sur le raccordement à la terre, vérifiez à l'aide d'un électricien agréé ou d'une personne chargée de l'entretien. Ne modifiez pas la fiche électrique de cet appareil (si elle ne correspond pas à la prise électrique, faites installer une prise par un électricien qualifié).

## INSTALLATION

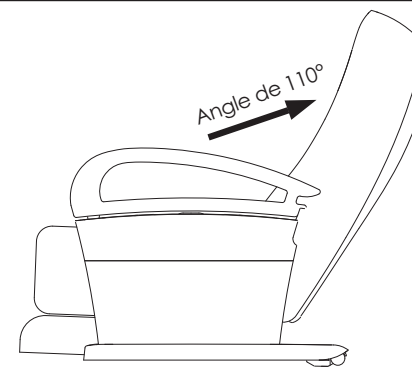
### Étape 1

Retirez le fauteuil de massage de son emballage. Deux personnes sont nécessaires pour le transporter.



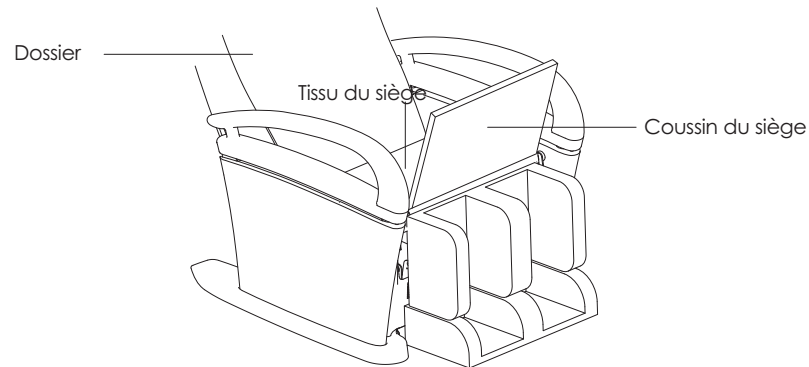
### Étape 2

Soulevez le dossier vers l'arrière et maintenez-le à 110° (jusqu'à ce que vous entendiez plusieurs « clics »). Serrez correctement le coussin. Le dossier est fixé et en place.



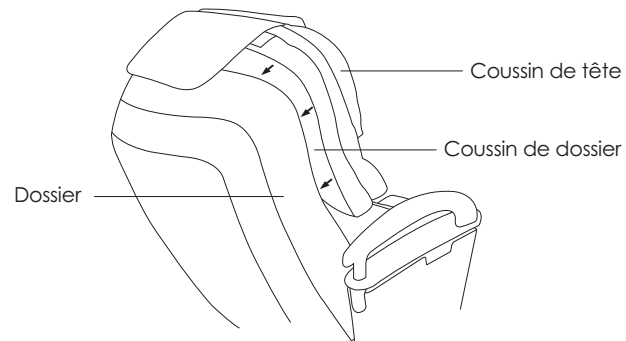
### Etape 3

Soulevez le coussin et fermez la fermeture à glissière située entre le dossier et le tissu du siège.



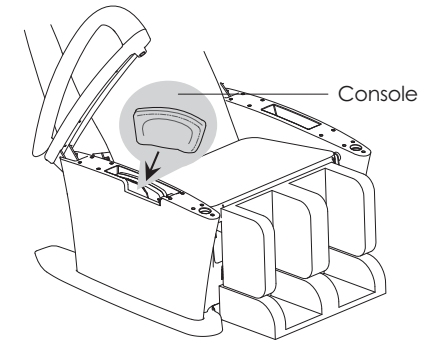
### Etape 4

Fixez le coussin du dossier, le coussin de tête le dossier.



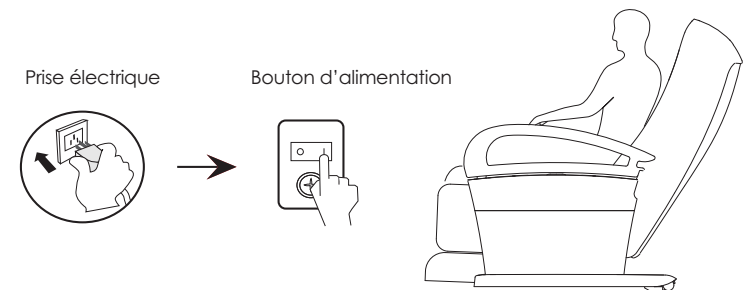
### Etape 5

Soulevez l'accoudoir de droite et retirez la console et le boîtier de la console du couvercle de l'accoudoir droit.

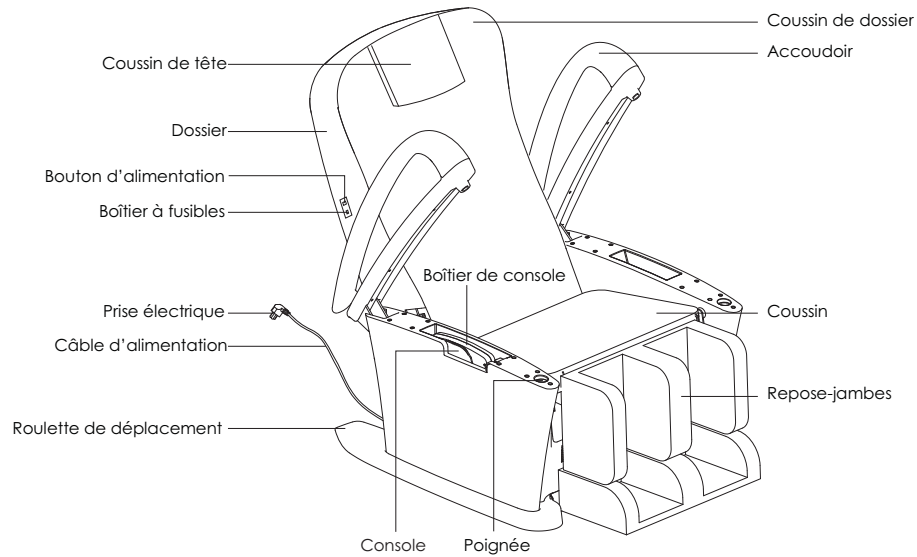


### Etape 6

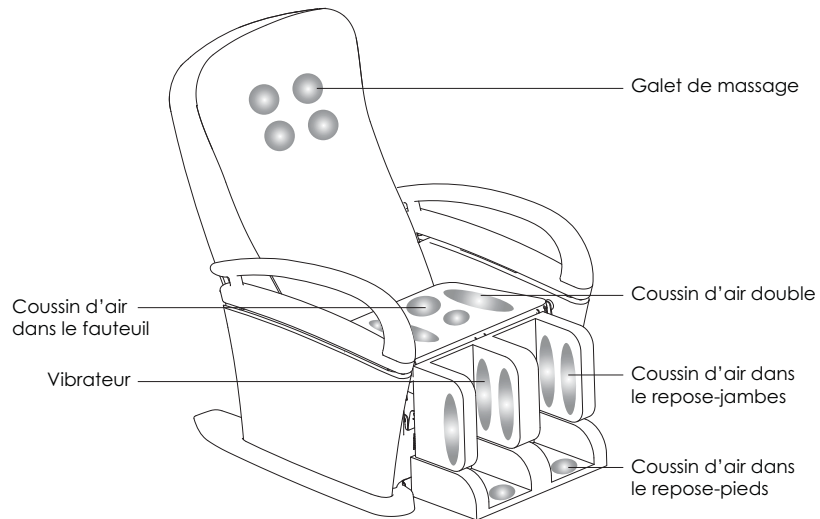
Après avoir terminé l'installation, insérez la prise électrique, mettez le bouton situé à l'arrière du dossier en position ON et choisissez la fonction souhaitée pour un massage relaxant et confortable.



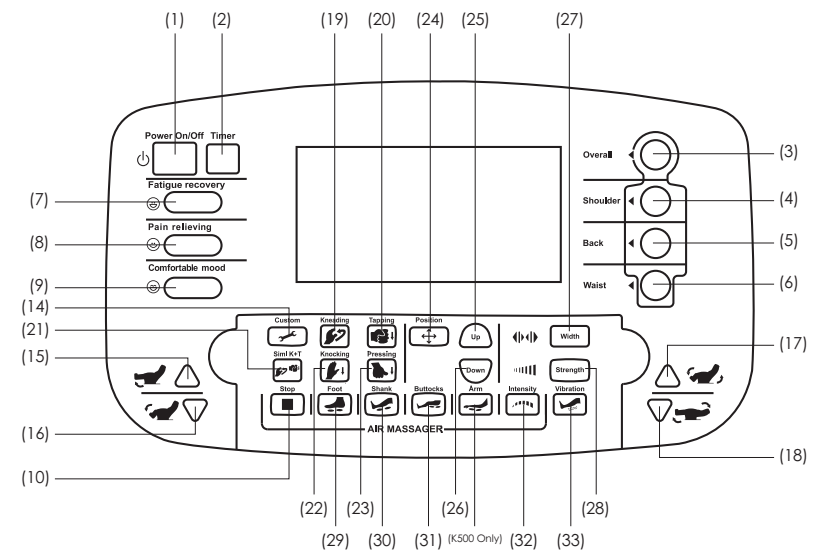
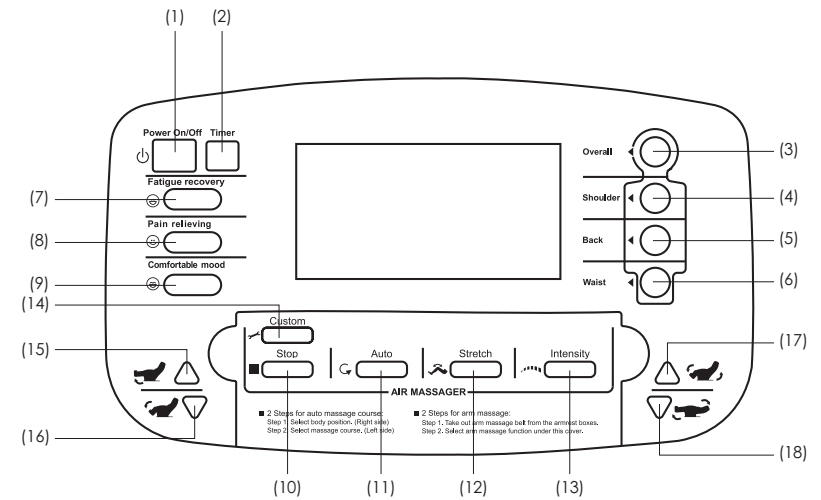
## Structure externe



## Structure interne



## Utilisation des commandes de la console



- 1. Power ON/OFF:** Permet d'allumer ou d'éteindre l'appareil. Lorsqu'il est en position ON, la durée de fonctionnement par défaut affichée sur l'écran VFD est de 20 minutes. Vous pouvez choisir le programme de massage automatique. Appuyez tout d'abord sur l'un des boutons « général », « épaules », « dos » ou « taille » avant de choisir les programmes « relaxation », « soulagement de la douleur » ou « confort ». Le système de massage démarre automatiquement après votre choix. Ouvrez le couvercle situé sous l'écran et appuyez sur la touche « personnalisé » pour choisir votre massage manuellement. Eteignez l'appareil. Le système de massage est enregistré automatiquement.
- 2. Horloge :** En mode de fonctionnement, appuyez sur cette touche pour régler la durée du massage (10, 20 ou 30 minutes).
- 3. Général :** En mode « On », appuyez sur cette touche pour choisir automatiquement un massage sur toute la partie supérieure du corps.
- 4. Epaules :** En mode « On », appuyez sur cette touche pour choisir automatiquement un massage des épaules..
- 5.** En mode « On », appuyez sur cette touche pour choisir automatiquement un massage du dos
- 6. Taille :** En mode « On », appuyez sur cette touche pour masser automatiquement la taille.
- 7. Relaxation :** En mode automatique, appuyez sur cette touche pour choisir la fonction « relaxation ».
- 8. Soulagement de la douleur :** En mode automatique, appuyez sur cette touche pour choisir la fonction « Soulagement de la douleur ».
- 9. Confort :** En mode automatique, appuyez sur cette touche pour choisir la fonction « confort ».
- 10. Stop :** En mode « ON », appuyez sur cette touche pour arrêter tout mouvement de massage.
- 11. Auto :** En mode « ON », appuyez sur cette touche pour choisir automatiquement le massage par pression d'air. L'écran VFD affiche « AU ».
- 12. Etirement :** En mode de fonctionnement sous pression d'air automatique, appuyez sur cette touche pour activer / désactiver la fonction d'étirement des jambes.
- 13. Intensité :** En mode de fonctionnement sous pression d'air automatique, appuyez sur cette touche pour choisir l'intensité du massage par pression d'air.

- 14. Personnalisé :** En mode « ON », appuyez sur cette touche pour choisir manuellement votre massage.
- 15. HAUT (repose-jambes):** Appuyez sur cette touche pour soulever le repose-jambes. Le repose-jambes s'arrête automatiquement.
- 16. BAS (repose-jambes) :** Appuyez sur cette touche pour abaisser le repose-jambes. Le repose-jambes s'arrête automatiquement.
- 17. HAUT (dossier) :** Appuyez sur cette touche pour soulever le dossier. Le repose-jambes d'abaisse. Le dossier et repose-jambes s'arrêtent automatiquement de monter ou de descendre.
- 18. BAS (dossier) :** Appuyez sur cette touche pour abaisser le dossier. Le repose-jambes d'abaisse. Le dossier et repose-jambes s'arrêtent automatiquement de monter ou de descendre.
- 19. Malaxage :** En mode « PERSONNALISE », appuyez sur cette touche pour démarrer le massage « malaxage »..
- 20. Tapotement :** En mode « PERSONNALISE », appuyez sur cette touche pour démarrer le massage « tapotement ».
- 21. Simul k+t:** En mode « PERSONNALISE », appuyez sur cette touche pour démarrer le massage « malaxage » et « tapotement ».
- 22. Drainage :** En mode « PERSONNALISE », appuyez sur cette touche pour démarrer le massage « drainage »..
- 23. Pression :** En mode « PERSONNALISE », appuyez sur cette touche pour démarrer le massage « pression »..
- 24. Position:** En mode « PERSONNALISE », appuyez sur cette touche pour choisir la position de massage (général, épaules, dos, taille et point).
- 25. Haut :** En mode « PERSONNALISE », appuyez sur cette touche pour choisir une « position de massage fixe ». Appuyez sur « haut » pour affiner le réglage de la position de massage vers le haut.
- 26. Bas :** En mode « PERSONNALISE », appuyez sur cette touche pour choisir une « position de massage fixe ». Appuyez sur « bas » pour affiner le réglage de la position de massage vers le bas.
- 27. Largeur :** En mode « PERSONNALISE », lorsque vous sélectionnez « fonction malaxage, pression, drainage », appuyez sur cette touche pour régler la largeur entre les galets.

- 28. Puissance** : En mode « PERSONNALISE », lorsque vous sélectionnez « fonction tapotement, smil k+t, drainage », appuyez sur cette touche pour régler la puissance du massage.
- 29. Pieds** : En mode « ON », appuyez sur cette touche pour activer / désactiver le massage par pression d'air sur les pieds.
- 30. Jambes** : En mode « ON », appuyez sur cette touche pour activer / désactiver le massage par pression d'air sur les jambes.
- 31. Fesses** : En mode « ON », appuyez sur cette touche pour activer / désactiver le massage par pression d'air sur les fesses
- 32. Intensité** : Lorsque la pression d'air en mode « ON », appuyez sur cette touche pour choisir l'intensité de la pression d'air sur le pied, les jambes ou les fesses.
- 33. Vibration**: En mode « ON », appuyez sur cette touche pour activer / désactiver le massage par vibration sur les jambes.

## Ecran VFD

**88** Affichage numérique : Le mode standby est indiqué par le statut « \_ » qui indique le temps de fonctionnement. Lorsque la pression d'air est en mode « ON », appuyez sur la touche « auto » de pression d'air pour afficher « Au ». Appuyez sur la touche « Intensité » qui indique les différents niveaux d'intensité (« E1 », « E2 », « E3 » ou « E4 »). Si l'appareil est en disfonctionnement, l'affichage indique « Er ».

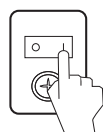
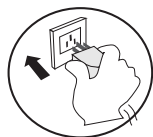
	Malaxage		Automatique		Haut / bas (dossier)
	Tapotement		Personnalisé		Haut / bas (repose-jambes)
	Malaxage + Tapotement		Largeur		 Orange : relaxation Vert : soulagement de la douleur Bleu : confort
	Pression		Puissance		
	Drainage				
	Fonction étirement des jambes				
<b>Général</b> ◀	Général	 Position de la pression d'air Position des galets de massage Position des vibrations sur le repose-jambes			
<b>Epaules</b> ◀	Epaules				
<b>Dos</b> ◀	Dos				
<b>Taille</b> ◀	Taille				
<b>Point</b> ◀	Point				

## Méthode d'utilisation et fonctionnement

### Procédure opérationnelle :

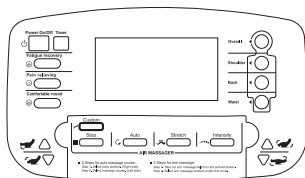
#### Étape 1 : Allumer l'appareil.

1. Branchez la fiche dans la prise.
2. Appuyez sur le bouton d'alimentation situé à droite du dossier. L'appareil est en mode standby.



#### Étape 2 : Massage.

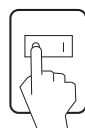
Choisissez la fonction de massage conformément aux instructions d'utilisation de la console.



#### Étape 3 : Éteindre l'appareil.

1. Appuyez sur la touche on/off de la console pour éteindre le fauteuil de massage.
2. Placez le bouton situé à l'arrière du dossier sur OFF lorsque les galets sont en position de rangement.

Power on/off



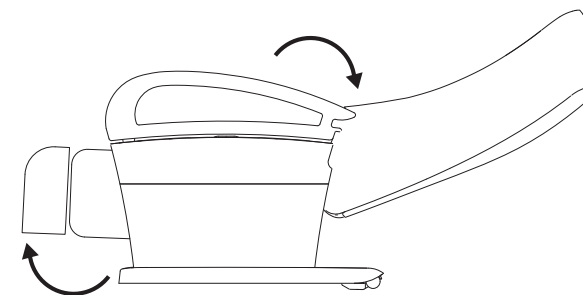
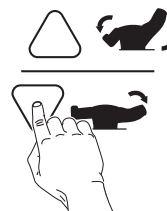
3. Débranchez la fiche de la prise électrique.



### Dossier haut / bas

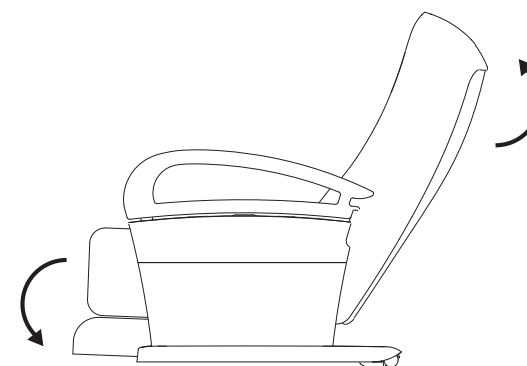
#### ■ Dossier bas

Appuyez sur la touche « Dossier bas » de la console. Le dossier s'abaisse et le repose-jambes monte simultanément. Relâchez la touche pour bloquer l'angle du dossier et du repose-jambes.



#### ■ Dossier haut

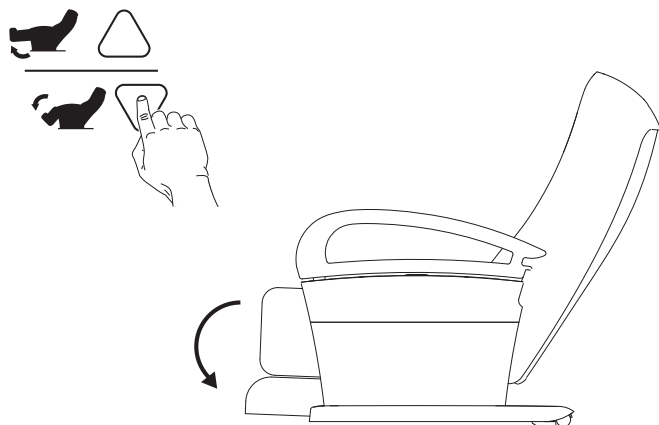
Appuyez sur la touche « Dossier haut » de la console. Le dossier se redresse et le repose-jambes monte simultanément. Relâchez la touche pour bloquer l'angle du dossier et du repose-jambes.



## Repose-jambes haut / bas

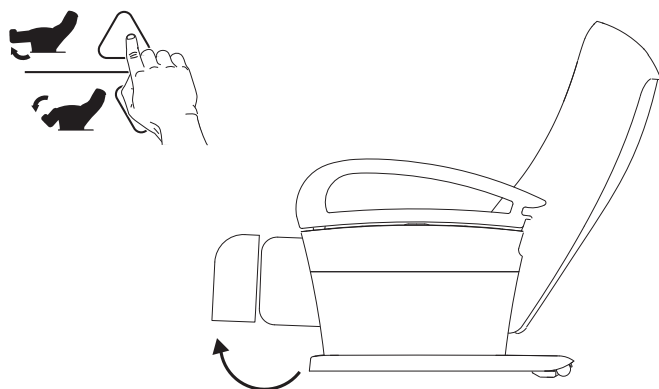
### ■ Repose-jambes bas

Appuyez sur la touche « repose-jambes bas » de la console, réglez le repose-jambes en le faisant descendre lentement. Relâchez la touche pour bloquer l'angle du repose-jambes.



### ■ Repose-jambes haut

Appuyez sur la touche « repose-jambes haut » de la console, réglez le repose-jambes en le faisant monter lentement. Relâchez la touche pour bloquer l'angle du repose-jambes.

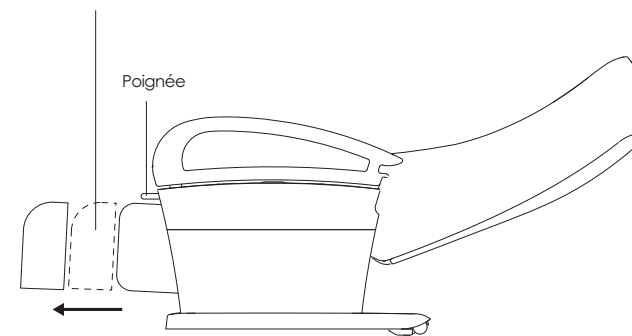


## Repose-jambes avancé / reculé

### ■ Repose-jambes avancé

Tirez la poignée située à droite du repose-jambes vers l'arrière pour avancer le repose-jambes jusqu'à obtenir l'angle idéal. Le repose-jambes sera bloqué dans cette position. La longueur d'étirement est de 13,50 cm.

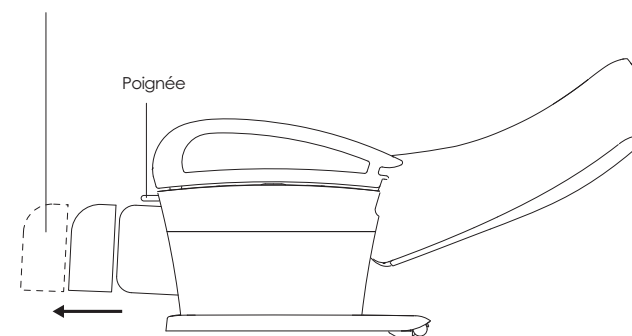
La longueur d'étirement est de 13,50 cm



### ■ Repose-jambes reculé

Tirez la poignée située à droite du repose-jambes vers l'arrière pour avancer le repose-jambes jusqu'à obtenir l'angle idéal. Le repose-jambes sera bloqué dans cette position. La longueur d'étirement est de 13,50 cm.

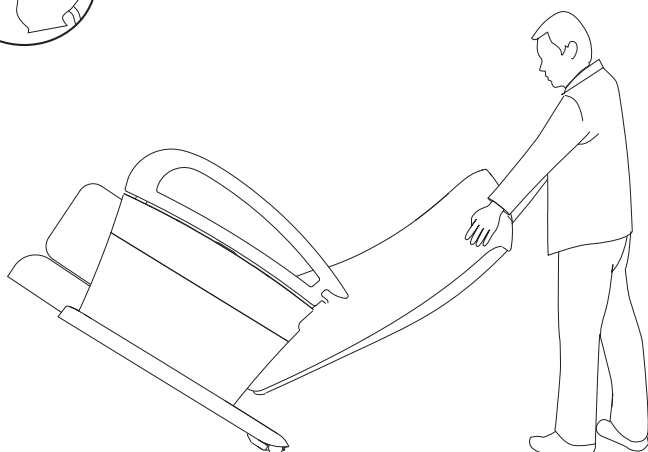
La longueur d'étirement est de 13,50 cm



Vérifiez qu'aucun obstacle ne se trouve entre le dossier et le repose-jambes afin d'éviter tout risque de blessure ou de dommages. Lorsque vous réglez le dossier, surveillez l'écart entre le dossier et le repose-jambes.

## Déplacement

Eteignez l'appareil et débranchez-le (mieux vaut mettre l'appareil en mode rangement afin d'éviter tout dommage au niveau du dossier durant le déplacement). Penchez l'appareil en appuyant sur le dossier comme indiqué ci-dessous, poussez le fauteuil vers l'avant en utilisant les roulettes et reposez-le doucement une fois à l'endroit souhaité.



### NOTE:

- \* Placez le câble d'alimentation sur le siège pour éviter tout dommage durant le déplacement.
- \* Veuillez reposer doucement le fauteuil pour éviter d'endommager certaines pièces.  
N'utilisez pas les roulettes sur un sol non plat.  
Ne tirez pas le fauteuil sur un sol en bois afin d'éviter de rayer le sol. Si nécessaire, soulevez le fauteuil à deux ou à trois personnes.

## FAQ et dépannage

Problème	Raison possible	Solution
Le fauteuil de massage ne fonctionne pas une fois allumé	Vérifiez que le bouton d'alimentation est en position on	Placez le bouton d'alimentation sur ON
	Vous n'avez choisi aucune position de massage	Choisissez la fonction de massage
	Vérifiez le contact entre la fiche et la prise	Vérifiez la fiche et la prise
Des bruits sont émis depuis l'intérieur du fauteuil lorsque le massage est activé	Il s'agit du bruit de la pompe à air, du moteur et des pièces mécaniques	Bruit normal
La hauteur des galets de droite et de gauche est différente	La méthode par tapotements est utilisée	Situation normale
Le bruit émis par l'appareil est plus élevé lorsque le massage est activé	Vérifiez si cela est dû à une longue utilisation	Eteignez l'appareil et laissez-le reposer durant 30 minutes. Rallumez l'appareil.
La fonction de massage s'arrête soudainement	Fin de la durée de réglage	Eteignez l'appareil et laissez-le reposer durant 30 minutes. Rallumez l'appareil.
Impossible d'abaisser le dossier ou le repose-jambes	Vérifiez l'absence d'obstacles	Retirez les obstacles
	En raison de surcharges, pour des raisons de sécurité, le fauteuil de massage s'arrête automatiquement	Eteignez l'appareil et laissez-le reposer durant 30 minutes. Rallumez l'appareil.
Impossible de remettre le fauteuil en position d'origine	Utilisation excessive	Eteignez l'appareil et laissez-le reposer durant 30 minutes. Rallumez l'appareil.
	Fin de la durée de réglage	Rallumez l'appareil.
L'indicateur d'alimentation ne s'allume pas même quand j'active le bouton d'alimentation	Vérifiez le contact entre la fiche et la prise	Vérifiez le contact entre la fiche et la prise
	Vérifiez l'état du fusible	Remplacez le fusible par un fusible identique

**Note !** Si les raisons ci-dessus ne suffisent pas, veuillez éteindre l'appareil, débrancher le câble d'alimentation et contacter votre revendeur ou notre société pour réparation ou maintenance.

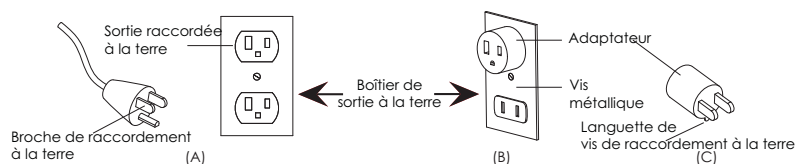
## Paramètres techniques

Contenu		
1	Volume	Le dossier mesure, en position droite, 133 x 82 x 116 cm (lxLxh) Le dossier mesure, en position allongée, 180 x 82 x 70 cm (lxLxh)
	Conditionnement	116 x 86 x 86 cm (length x width x height)
	Poids (PN)	90 KG
	Poids (PB)	100 KG
	Cuir	PU
	Tension	AC 110V~120V / AC220V~240V, 50/60 Hz
	Puissance	260 W
charge utile	Environ 120 Kg	
2	Condition d'utilisation	0~40°C
3	Stockage	-20~60°C

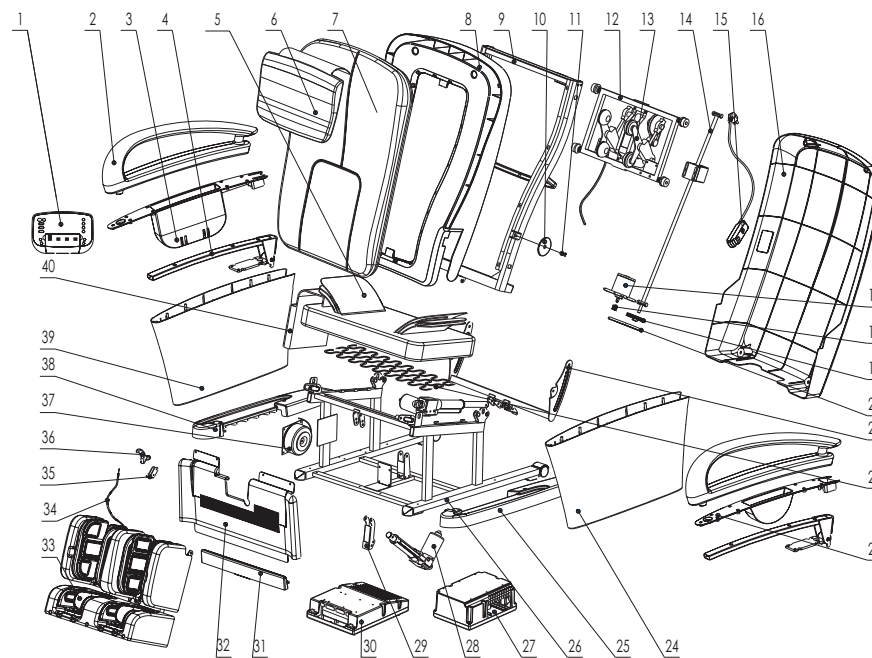
(Marché américain ou canadien)

Cet appareil est destiné à une utilisation sur un circuit nominal 120 volts. Il dispose d'une prise de terre comme celle représentée sur le schéma A de l'illustration ci-dessous. Un adaptateur temporaire ressemblant à l'adaptateur illustré sur les schémas B et C peut être utilisé pour connecter cette fiche à un réceptacle bipolaire comme indiqué sur le schéma B si aucune sortie correctement raccordée à la terre n'est disponible. L'adaptateur temporaire ne doit être utilisé que jusqu'à ce qu'une sortie correctement raccordée à la terre (schéma A) soit installée par un électricien qualifié. L'oreille rigide verte, ou celle provenant de l'adaptateur, doit être connectée à une prise de terre permanente telle que celle utilisée pour le couvercle du boîtier de sortie raccordée à la terre. Lorsque l'adaptateur est utilisé, il doit être fixé à l'aide d'une vis métallique.

### Méthodes de raccordement à la terre



## Schémas et pièces mécaniques



## Liste des pièces mécaniques

No.	Nom	Qté
1	Console	1
2	Accoudoir	2
3	Couvercle d'accoudoir droit	1
4	Tube d'extension de l'accoudoir (court)	2
5	Coussin de siège	1
6	Coussin	1
7	Coussin de dossier	1
8	Cadre dossier	1
9	Assemblage de dossier	1
10	Pièce anti-abrasion	2
11	Vis de butée	2
12	Assemblage de massage dos	1
13	Assemblage machine interne	1
14	Assemblage vis guide	1
15	Assemblage boîtier d'alimentation	1
16	Couvercle dossier	1
17	Moteur vis guide	1
18	Petite courroie	1
19	Grande courroie	1
20	Courroie	1

No.	Nom	Qté
21	Cadre de rotation	1
22	Ressort de siège	1
23	Couvercle accoudoir gauche	1
24	Assemblage accoudoir gauche	1
25	Couvercle housse gauche	1
26	Pièces d'assemblage du cadre de siège	1
27	Carter de gaz	1
28	Cylindre électrique	2
29	Crocher de levier du repose-jambes	1
30	Boîtier d'alimentation	1
31	Housse centrale	1
32	Housse avant	1
33	Assemblage repose-jambes	1
34	Câble	1
35	Porte-câble	1
36	Commande du câble	1
37	Transformateur circulaire	1
38	Couvercle accoudoir droite	1
39	Assemblage accoudoir droite	1
40	Boîtier de console	1